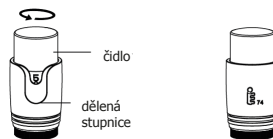


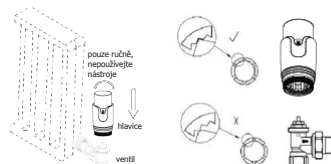
Termostatická radiátorová hlavice TRV30

Termostatické radiátorové hlavice použitelné pro regulaci průtoku kapaliny do ÚT. TRV30 je vybavena regulačním prvkem, který automaticky řídí otevření hlavice, aby teplota v místnosti, kde jsou instalovány, byla udržována na konstantní nastavené hodnotě. Hodnota na hlavici odpovídá dané teplotě v místnosti. Po nastavení čísla bude termostatická hlavice udržovat zvolenou teplotu. Tím se zabrání nežádoucímu přetápění a bude dosaženo úspory energie. Hlavice odpovídají evropským standardům ČSN EN215.



TECHNICKÉ SPECIFIKACE

- vestavěné kapalinové čidlo;
- dělená stupnice od * do 5, odpovídající nastavení teploty od 7°C do 28°C;
- minimální teplota nastavení 7°C;
- maximální teplota nastavení 28°C;
- hystereze 0,5 K;
- vliv diferenčního tlaku 0,3 K;
- vliv teploty topného média 1 K.



POZNÁMKA: Před zahájením prací si přečtěte všechny pokyny. Veškeré práce musí být prováděny kvalifikovaným pracovníkem.

*	1	2	3	4	5
~7°C	~12°C	~16°C	~20°C	~24°C	~28°C

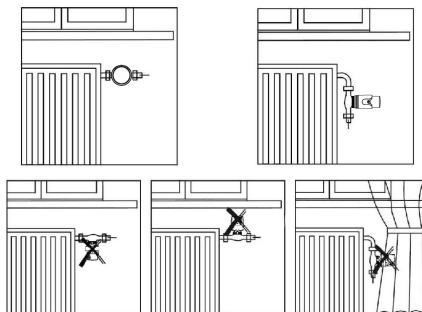
POPIS INSTALACE

Krok 1: Odstraňte původní termostatickou hlavici nebo odšroubujte ochranný uzávěr z ventilu.

Krok 2: Pozice termostatické hlavice před našroubováním. Šipka by měla ukazovat na číselnou hodnotu 5, poté můžete hlavici našroubovat.

Krok 3: Dostatečně hlavici dotáhněte ($\approx 10\text{Nm}$). Instalujte termostatickou hlavici pouze v horizontální poloze.

Krok 4: Otočením nastavte hodnotu na hlavici dle požadované teploty, např. na číselnou hodnotu 3.

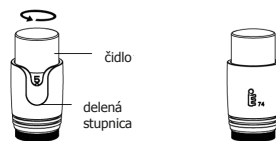


Razítko prodejce

Datum prodeje

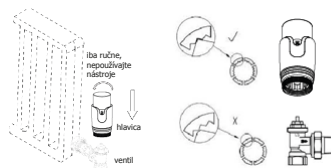
Termostatická radiátorová hlavica TRV30

Termostatické radiátorové hlavice používané pre reguláciu prietoku kvapaliny do ÚT. TRV30 je vybavená regulačným prvkom, ktorý automaticky riadi otváranie hlavice tak, aby sa teplota v miestnosti, kde je nainštalovaná udržiavala na konštantnej nastavenej hodnote. Číslo na hlavici zodpovedá danej teplote v miestnosti. Po nastavení čísla, bude termostatická hlavica udržiavať zvolenú teplotu. Tým sa zabráni nežiadúcej stúpajúcej teplote, čím sa dosahuje úspora energie. Kvalita produktu je v súlade so štandardom EN215.



TECHNICKÉ ŠPECIFIKÁCIE

- vstavané čidlo naplnené kvapalinou;
- delená stupnica od * do 5, odpovedá nastaveniu teploty od 7 °C do 28 °C;
- minimálna teplota nastavenia 7 °C;
- maximálna teplota nastavenia 28 °C;
- hysteréza 0,5 K;
- vplyv diferenčného tlaku 0,3 K;
- vplyv teploty vykurovacieho média 1 K;
- doba odozvy 20 min.



POZNÁMKA: Pred začatím práce si prečítajte všetky pokyny. Všetky práce by mali byť vykonané odbornou osobou.

*	1	2	3	4	5
~7°C	~12°C	~16°C	~20°C	~24°C	~28°C

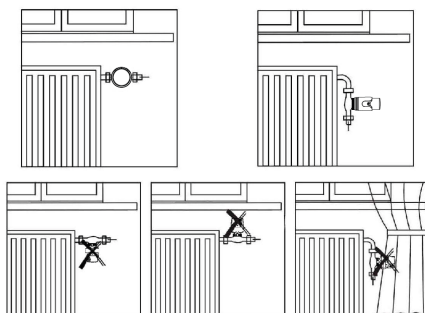
POPIS INŠTALÁCIE

Krok 1: Odstráňte pôvodnú termostatickú hlavicu alebo hlavice, odskrutkujte ochranný uzáver z ventilu.

Krok 2: Pozícia termostatickej hlavice pred naskrutkovaním. Šípka by mala ukazovať číselnú hodnotu 5, až potom môžete naskrutkovať hlavicu.

Krok 3: Hlavicu dostatočne dotiahnite ($\approx 10\text{Nm}$). Termostatickú hlavicu inštalujte v horizontálnej polohe.

Krok 4: Nastavte požadované teplotné minimum, napr. číselnú hodnotu 3.



Pečiatka predajcu

Dátum predaja